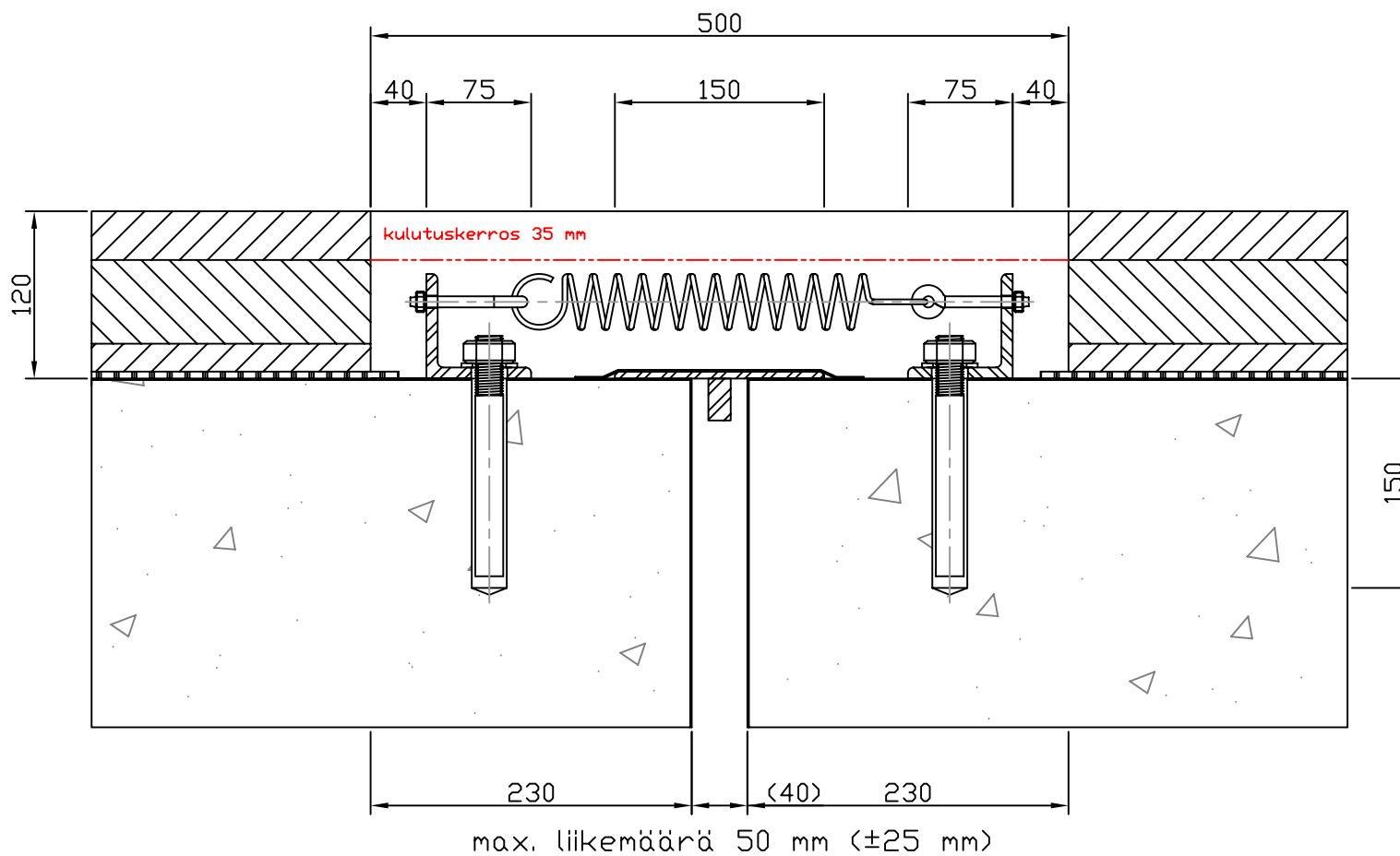


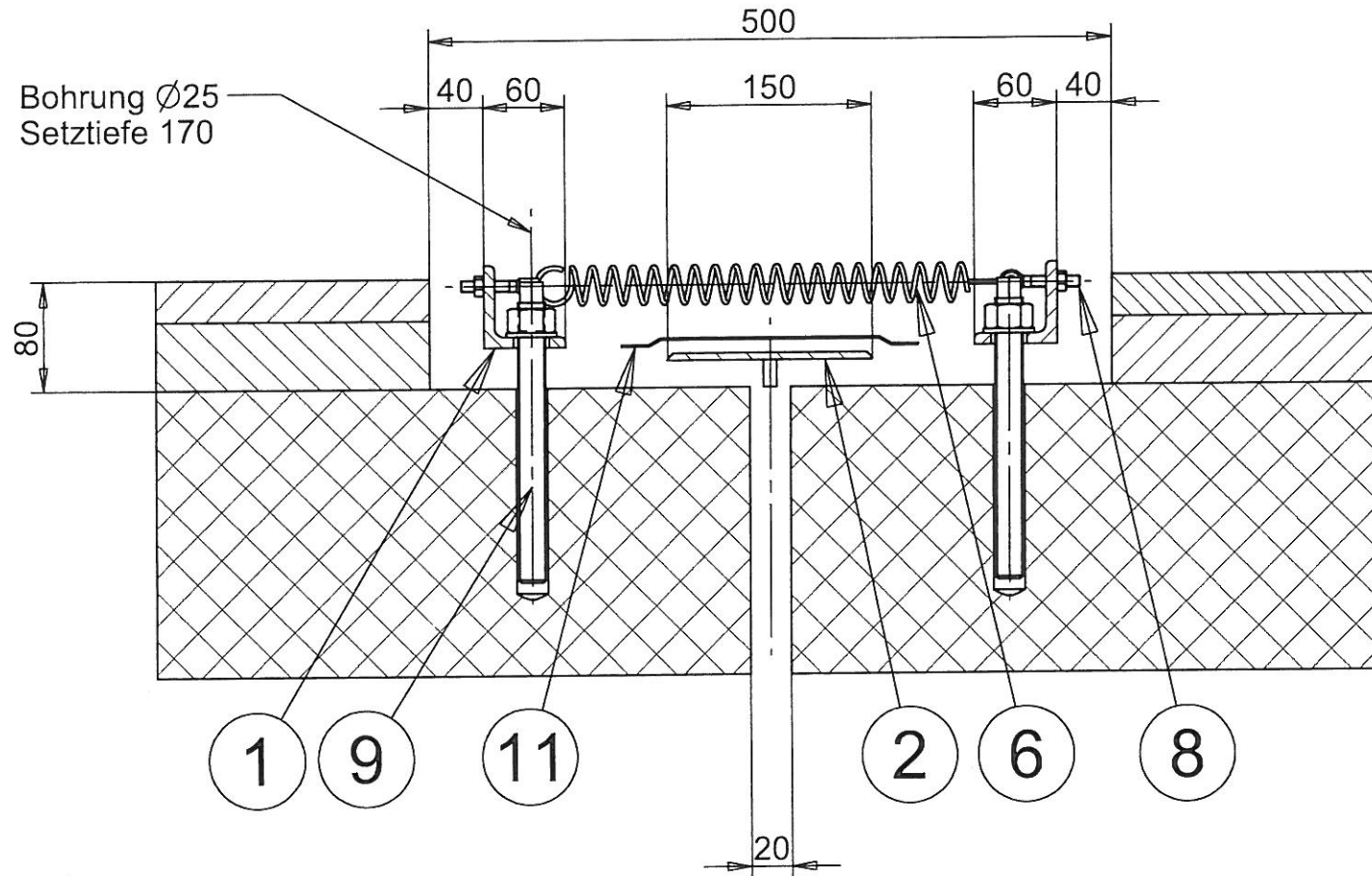


SILENT - JOINT ^{RESA} 500 S (150-75)





SILENT - JOINT^{RESA} 500 S (150-60)



Fallbeispiel bei kleinstem Dilatationsspalt (Sommer)

Einbaubeispiel 500 S (150-60)

M 1 : 5

RSAG Reparatur- und Sanierungstechnik AG
CH-8304 Wallisellen
Tel. 044 / 839 30 85 Fax 044 / 839 30 86